

MEYAN POLİMER

Yol ve Cadde Aydınlatma Armatürü



Ürün Kodu : VL307070

Ürün Bilgisi

Ürün Özellikleri

Gövde	: Polimer Enjeksiyon Gövde
Difüzör	: Temperli Cam
IP Koruma Sınıfı	: IP 65
Kullanım Şekli	: Direk Montaj
Işık Kaynağı	: Ampul

Elektriksel Özellikler

Tüketim Gücü	: 70W
Ateşleyeci	: 35W-400W
Balast Tipi	: Alüminyum Sargılı
Lamba Tipi	: Metal / Sodyum
Giriş Gerilimi	: 220-240 V
Giriş Frekans	: 50-60 Hz
Koruma Sınıfı	: Sınıf 1

Diğer Özellikler

Çalışma Sıcaklık Aralığı	: -20°C / +45°C
Darbe Dayanım Sınıfı (IK)	: IK09
Duy	: E-27
Reflektör	: %99 Elokssallı Alüminyum

Opsiyonel Özellikler

Balast Tipi	: Bakır Sargılı
Kondansatör	: 60mF-80mF
Koruma Sınıfı	: Sınıf 2



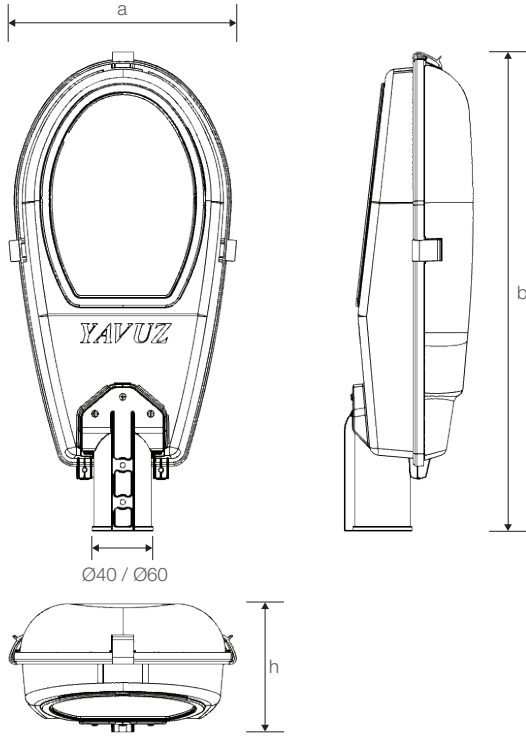
MEYAN POLİMER

Yol ve Cadde Aydınlatma Armatürü

Ürün Kodu

: VL307070

Standart Model



Ürün ölçüleri (mm)

	a	b	h
Standart	590	290	130

Ağırlık (kg)

70W	3,25
-----	------



- YAVUZ, önceden bildirmeksizin gerekli gördüğü değişiklikleri yapma hakkını saklı tutar.